



HAHN - Elektrobau GmbH & Co. KG

Bellersheimerstraße 45
35410 Hungen

Tel: 06402/808-0
Fax: 06402/808-60
E-Mail: info@hahn-trafo.de

Datenblatt: BV EI 541 1130

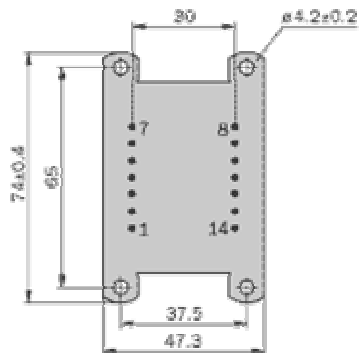
Bauhöhe/Pakethöhe	Leistung (ta 70B)	h 1 (mm)	h 2 (mm)	Gewicht kg
EI 541 /18,0 mm	16 VA	31,8 +/- 0,5	38,8 +/- 0,5	0,400

- | | |
|---|---|
| <ul style="list-style-type: none"> - Leistung bis max. 16 VA - nicht kurzschlußfest bei Temperaturklasse ta 70/B. - Serienausführung mit Vergussgehäuse "KK" - höchste Sicherheit und Langlebigkeit | <ul style="list-style-type: none"> - ausgezeichnetes Temperaturwechselverhalten - hohe Spannungsfestigkeit - selbstverlöschendes Vergußhaubenmaterial - stückgeprüfte Qualität mit Prüfzertifikat |
|---|---|

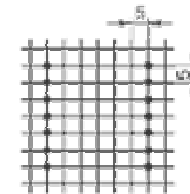
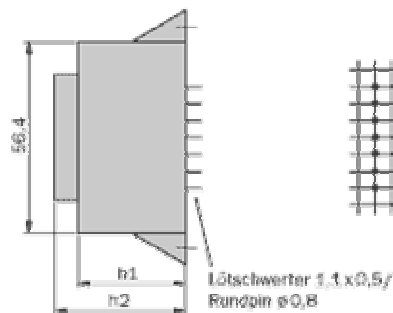
Bestell-Nr.BV	Leistung VA	prim.V	Anschluß- stifte	Arbeitspunkt sek. +/- 5%	Anschluß- stifte	Leerlauf- spannung V +/- 5%
EI 541 1130	16	230	1 - 7	2 x 9 V 889 mA	8-9/13-14	2 x 11,7

Absicherung durch vorzuschaltende externe sek. - Feinsicherung nach IEC 127 oder externe sek. - PTC Widerstände.

Prüfzeichen



Ansicht auf die Stifte



EI 54/18,8

Ausführung „KK“ Vergussgehäuse mit 4 Befestigungslaschen

Maße ohne Toleranzangabe $\pm 0,3$ mm,
Ausführungsänderungen vorbehalten

Maße in der Zeichnung ohne Toleranzangabe +/- 0,3 mm. Abbildung mit Standardraster und Standard - Stiftbelegung.