

**Hochlast- Metalloxidschichtwiderstände
schwer entflammbar**

Technische Daten

Typ		PO595-0	PO593-0	PO590-0	PO591-0
Bauform		0207	0414	0617	0922
Nennbelastbarkeit P ₇₀	W	1	2	3	4
Widerstandswertbereich	Ω		siehe Seite 2		
E-Reihe			siehe Seite 2		
Toleranz	%		siehe Seite 2		
Temperaturkoeffizient	10 ⁻⁶ * K ⁻¹		siehe Seite 2		
max. zul. Betriebsspannung	V _{eff}	500		750	$\sqrt{P \cdot R}$
Spannungskoeffizient	10 ⁻⁶ V ⁻¹		< 3		
Isolationsspannung (1min.)	V _{eff}		500		
Isolationswiderstand	Ω		> 10 ³ M		
Lastminderung	°C		linear 70 ... 250 (0W)		
Klimakategorie			55/200/56		
Temperaturbereich	°C		- 55 ... 250		
Thermischer Widerstand	KW ⁻¹	< 140	< 130	< 70	< 60
Ausfallrate (Total, ϑ ₀ max. 60% conf. lev.)	10 ⁻⁹ h ⁻¹		< 10		
Langzeitkonstanz (P ₇₀ , @ 70°C, 1000h, intern.)	$\left[\frac{\Delta R}{R} \right]$ %	± 1,5	± 1,5	± 1,5	± 1,5
Feuchte Wärme, konstant (40°C, 93% r.h., 56d)	$\left[\frac{\Delta R}{R} \right]$ %		± 1,5		
Klimafolgeprüfung	$\left[\frac{\Delta R}{R} \right]$ %		± 1,0		

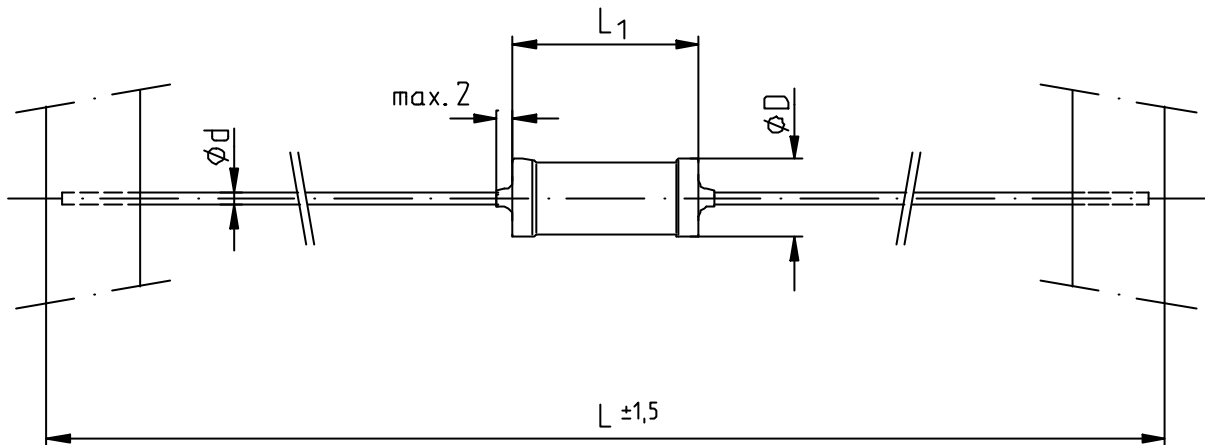
**Hochlast- Metalloxidschichtwiderstände
schwer entflammbar**

Typ		PO595-0	PO593-0	PO590-0	PO591-0
Lötwärmebeständigkeit (260°C, 10s)	$\left[\frac{\Delta R}{R} \right]$ %			± 0,25	
Mech. Widerstandsfähigkeit der Anschlüsse	$\left[\frac{\Delta R}{R} \right]$ %			± 0,3	
Zugbelastbarkeit der Anschlüsse	N			40	
Lötbarkeit der Anschlüsse	s	2,5 Umschließungszeit, Lötkegelmethode (IEC 60068-2-20 T)			
Stromrauschen (DIN/IEC 195)	dB	R < 15K: - 15 R > 15K: - 15 +10/Dekade			
Nichtlinearität (DIN/IEC 440)	dB	R < 15K: 110 R > 15K: 110 -20/Dekade			
Kennzeichnung		595/593: DIN-IEC-Farb-Code, 4/5 Ringe 590/591: Klartext-Aufdruck			

PO595-0 Wid.-Wertbereich	PO593-0 Wid.-Wertbereich	PO590-0 Wid.-Wertbereich	PO591-0 Wid.-Wertbereich	E-Reihe	Toleranz	TK 10 ⁻⁶ K ⁻¹
0R22 ... 10M	0R22 ... 10M	0R22 ... 560K	0R22 ... 100K	E 24	± 5%	± 200
--	1R ... 1M	1R ... 100K	1R ... 68K	E 48	± 2%	± 200
10R ... 1M	--	--	--	E 96	± 1%	± 50

**Hochlast- Metalloxidschichtwiderstände
 schwer entflammbar**

Abmessungen in mm:



Typ	L_1 [mm]	$\varnothing D$ [mm]	$\varnothing d$ [mm]	$L \pm 1,5$ [mm]	Innengurt [mm]
PO595-0	6,3 -1	2,5 -0,5	0,6 $\pm 0,02$	65	52
PO593-0	12 -1,5	4,1 -0,5	0,8 $\pm 0,02$	85	73
PO590-0	16,5 -1,5	6,0 -0,5	0,8 $\pm 0,02$	95	77
PO591-0	20 -1	9,0 -0,5	0,8 $\pm 0,02$	95	77

Verpackung:

Typ	Verpackungsart	Stückzahl	Verpackungscode
PO595-0	gegurtet/Ammopack	2000	T
PO593-0	gegurtet/Ammopack	1000	T
PO590-0	gegurtet/Ammopack	1000	T
PO591-0	gegurtet/Ammopack	500	T

Bestellbeispiel: PO 593-0 2 T 10K
 Typ Toleranz Verpackungscode R-Wert