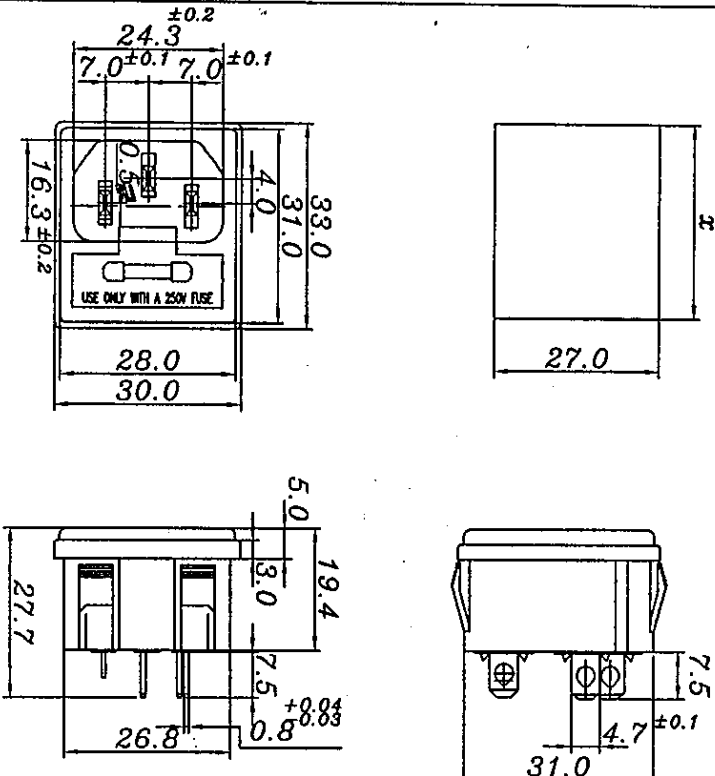
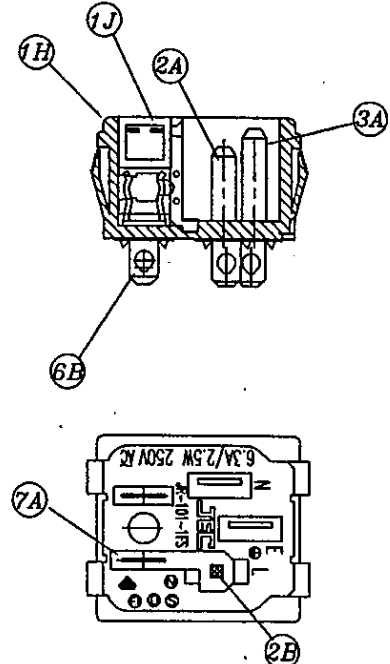


年	月	日	更正者	更	正	記	事	△
92	08	26	Ting	新	增	加	產	品
				安	規	標	示	圖



MOUNTING HOLE
PANET THICK : 0.8-2.0mm

THICKNESS:
0.8-1.2t(X=31.4)
1.3-2.0t(X=31.6)



規格
SPECIFICATIONS

- 額定
1. RATING : 10A 250VAC
- 耐電壓
2. WITHSTAND VOLTAGE : AC 2000V 1Sec
- 絕緣電阻
3. INSULATION RESISTANCE : MORE THAN 100MΩ (at DC 500V)
- △ 操作溫度
4. OPERATING TEMPERATURE : -25° C TO +85° C (MAX)

認可安規
5. SAFETY



<< ROHS Compliant >>

7A	CONNECTOR	1	Bsp1-1/2H	t=0.6	Sn-plated	Q101-07A
6B	FUSE HOLDER	1	Bsp1-1/2H	t=0.8	Sn-plated	Q101-06B
6A	FUSE HOLDER (SHORT)	1 or 2	Bsp1-1/2H	t=0.5	Sn-plated	Q101-06A
3C	CENTER TERMINAL (SHORT)	1	Bsp1-1/2H	t=2.0	Sn-plated	Q101-03C
3A	CENTER TERMINAL	1	Bsp1-1/2H	t=2.0	Sn-plated	Q101-03A
2C	EDGE TERMINAL (SHORT)	1	Bsp1-1/2H	t=2.0	Sn-plated	Q101-02C
2B	EDGE TERMINAL	1	Bsp1-1/2H	t=2.0	Sn-plated	Q101-02B
2A	EDGE TERMINAL	1	Bsp1-1/2H	t=2.0	Sn-plated	Q101-02A
1J	FUSE COVER	1	Nylon#66	94V-0 or 94V-2		Q101-01J
1H	BODY	1	Nylon#66	94V-0 or 94V-2		Q101-01H

編號	零件名稱	數量	材質	規格	加工處	理備	註
設計	L, chun-ting	870720	品名	JR-101系列承認圖	無註記公差	第三	
製圖	L, chun-ting	870720	品號	20HS039	長度± 0.2 角度±	角法	
描圖	L, chun-ting	910308	圖號	A101-00N	比例 1:1	單位	MM
校對							
核准							
採購規範					檔案號碼	A101-00N	

請勿實測圖面